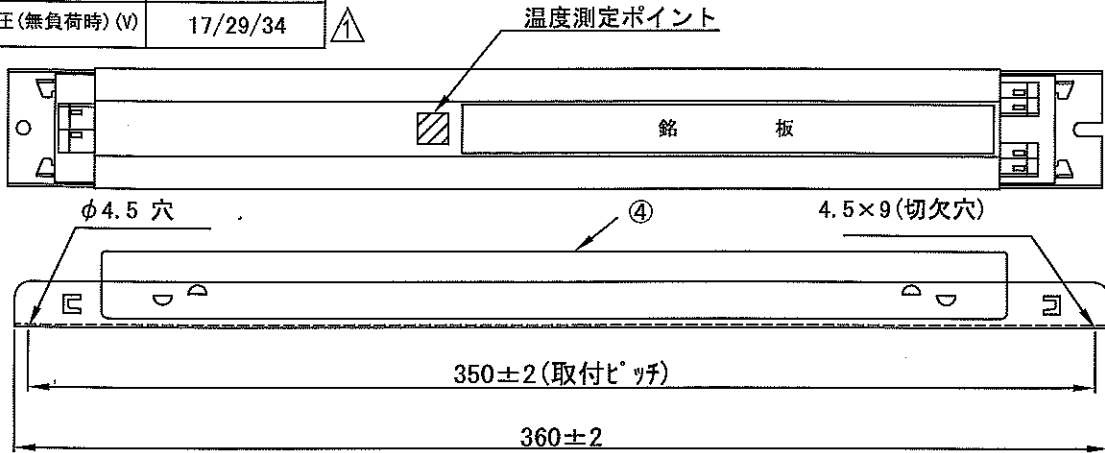


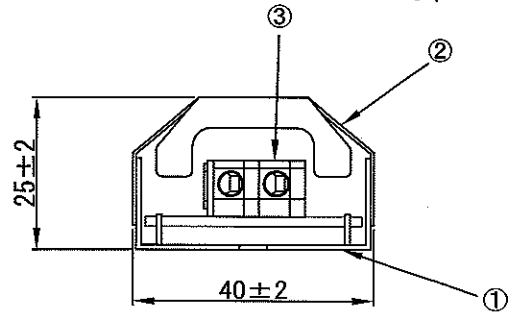
機種名	適合ランプ	灯数	入力電圧 (V)	周波数 (Hz)	力率	絶縁区分	用途
EHFZ321RT3-PH	FHF32	1	100/200/242	50/60	高力率	E種	器具内

入力電流 (A)	0.48/0.24/0.20
入力電力 (W)	47/46/46
二次電流 (A)	0.36
二次短絡電流 (A)	0.37
二次電圧(負荷時) (V)	120
二次電圧(無負荷時) (V)	17/29/34

使用ランプ	FLR40S	FLR40S/36	FL40S	FL40SS/37	FPL36
入力電流 (A)	0.45/0.22/0.18	0.40/0.20/0.17	0.46/0.22/0.19	0.44/0.22/0.18	0.38/0.19/0.16
入力電力 (W)	44/44/44	40/39/39	45/44/44	44/43/43	38/38/38
二次電流 (A)	0.36	0.36	0.36	0.36	0.36



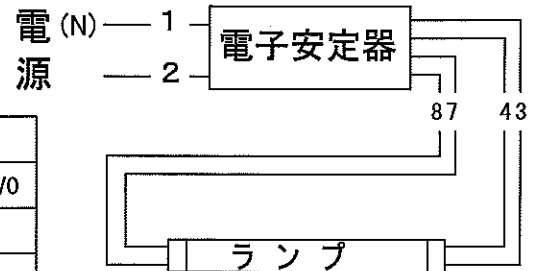
速結端子の接続電線  
 接続電線範囲 単線：φ0.8～φ1.2mm  
 撚り線：0.5～0.75mm<sup>2</sup>  
 (撚り線使用時は、半田処理の上、φ1.4mm以下に加工をお願いします。)  
 電線のむき出し長：9～11mm  
 電線引張強度(電源側)：30N以上  
 (二次側)：30N以上  
 電線挿入力(電源側)：15N以下  
 (二次側)：15N以下  
 二次配線長さは3m以内でご使用ください。



適合性検査合格済 (JET)

JIS C 61000-3-2 75A 適合品

- (注) 1 安定器の放熱を十分考慮してお取り付け下さい。  
 2 安定器の周囲温度は0℃～+50℃で御使用下さい。  
 (温度測定ポイントにて70℃以下で御使用ください)  
 3 安定器が故障する場合がありますので、電子安定器及びそれを使用している器具の耐電圧試験は、必ず零位相から電圧が印加できる設備で行って下さい。  
 また、耐電圧試験後に点灯検査を必ず行って下さい。  
 重量 約235g



接続図

4	銘板	1	上質紙	
3	速結端子	1組	ポリアミド6.6	耐熱性UL94/V0
2	ケース上蓋	1	ALP 0.5t	
1	ケース本体	1	ALP 0.8t	
号	部品名	員数	材質	備考

		材質	名称		電子安定器 外形法定格図			
					EHFZ321RT3-PH			
		尺度	単位	第三角法	承認	検図	製図	設計
		⌘	mm			井口	足立	下野
		日付	2009.12.10		図番			
10.1.12		△部 二次電圧(無負荷時)の値と、FPL36の特性値を修正した。	足立	コードNo.	E409A675△			
日付	変更記事	記入者	株式会社 共進電機製作所					